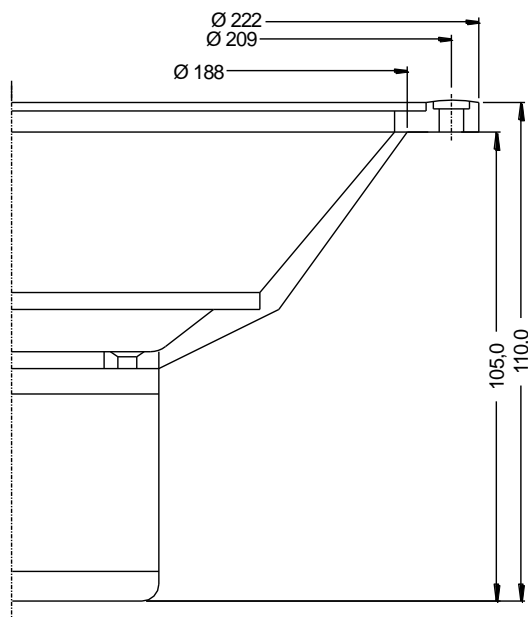
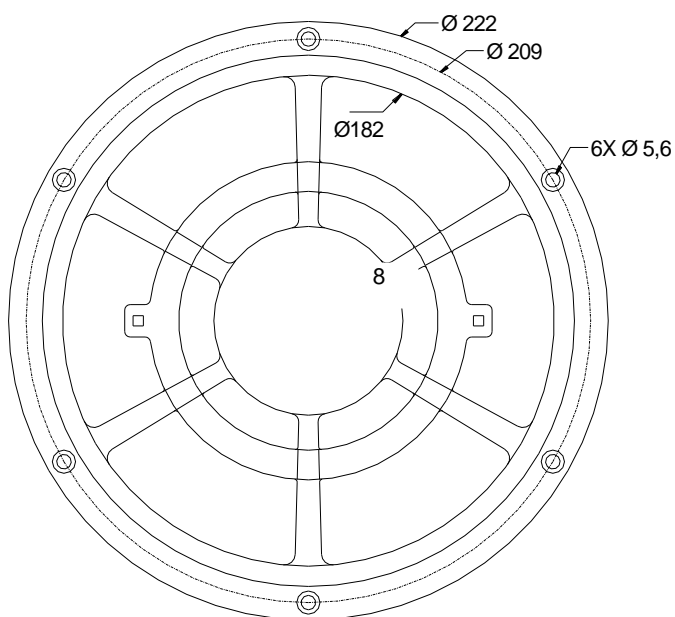


Datenblatt-enviee mit Hochtonkegel

Seite 1: Mechanische Abmessungen

Stand: 24.11.2014

Interne Bezeichnung: 210A25 6925



Datenblatt-enviee mit Hochtonkegel

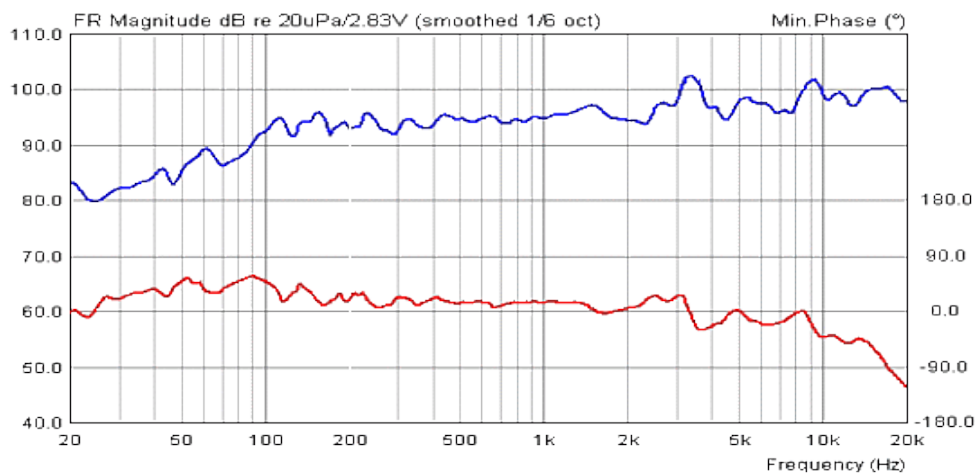
Seite 2: Elektroakustische Spezifikationen

Stand: 24.11.2014

Interne Bezeichnung: 210A25 6925

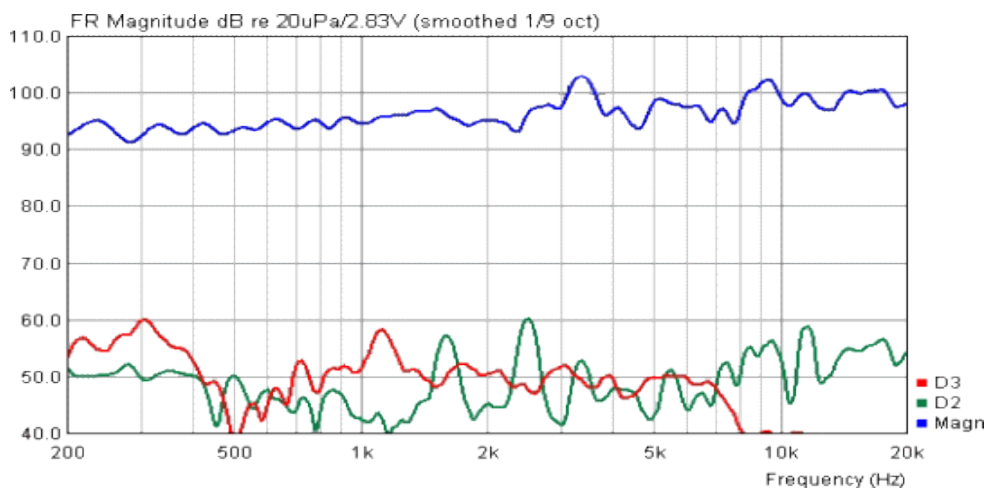


Impedanz	Z	8	Ohm	Membranfläche	S _D	233	cm ²
Impedanz 10 KHz	Z	9	Ohm	Mechan. Wid.	R _{ms}	0,39	Kg/s
Gleichstromwid.	R _{DC}	6,4	Ohm	Schwingsp. Drm.	d	25	mm
Schwingsp. Indukt.	L _{VC}	0,3	mH	Schwingsp.Höhe	H	11	mm
Resonanzfrequenz	f _s	51,2	Hz	Luftspalthöhe	H _E	8	mm
Bewegte Masse	M _{MD}	10,8	g	Flussdichte	B	1,2	T
Mech.Nachg.	C _{MS}	0,92	mm/N	Kraftfaktor	BL	7,8	mT
Äquivalenzvol.	V _{AS}	70,2	L	Wirkungsgrad	S _o	2,58	%
Mech. Güte	Q _{MS}	7,2		Nennschalldruck	SPL	95,2	dB
Elektr. Güte	Q _{ES}	0,36		Belastbarkeit	P	50	W
Gesamte Güte	Q _{TS}	0,34		Gewicht	m	1,7	Kg



Pegel / Phase

IEC - Schallwand 1W/1m



Verzerrung, K2, K3

Mikrofonabstand 0.3 m
IEC - Schallwand